

# Duits - Allemand - German - Deutsch

## Module 02 (60 u/h) - 1 x 3u/h week/semaine

24/01/2011 - 12/06/2011

### Campus Rode

Maandagavond	lundi soir	Monday evening	18.45 - 22.00 u/h	Campus Rode
Dinsdagvoormiddag	mardi matin	Tuesday morning	08.45 - 12.00 u/h	Campus Rode
Woensdagavond	mercredi soir	Wednesday evening	18.45 - 22.00 u/h	Campus Rode

### Campus Halle

Dinsdagavond	mardi soir	Tuesday evening	18.45 - 22.00 u/h	Campus Halle (KA)
--------------	------------	-----------------	-------------------	-------------------

## Module 04 (60 u/h) - 1 x 3u/h week/semaine

24/01/2011 - 12/06/2011

### Campus Rode

Maandagnamiddag	lundi après-midi	Monday afternoon	13.00 - 16.15 u/h	Campus Rode
Woensdagavond	mercredi soir	Wednesday evening	18.45 - 22.00 u/h	Campus Rode
Zaterdagvoormiddag	samedi matin	Saturday morning	08.45 - 12.00 u/h	Campus Rode

### Campus Halle

Dinsdagavond	mardi soir	Tuesday evening	18.45 - 22.00 u/h	Campus Halle (KA)
--------------	------------	-----------------	-------------------	-------------------

## Module 06 (60 u/h) - 1 x 3u/h week/semaine

24/01/2011 - 12/06/2011

### Campus Rode

Maandagvoormiddag	lundi matin	Monday morning	08.45 - 12.00 u/h	Campus Rode
Dinsdagavond	mardi soir	Tuesday evening	18.45 - 22.00 u/h	Campus Rode

### Campus Halle

Donderdagavond	jeudi soir	Thursday evening	18.45 - 22.00 u/h	Campus Halle (KA)
----------------	------------	------------------	-------------------	-------------------

## Module 08 (60 u/h) - 1 x 3u/h week/semaine

24/01/2011 - 12/06/2011

### Campus Rode

Dinsdagvoormiddag	mardi matin	Tuesday morning	08.45 - 12.00 u/h	Campus Rode
-------------------	-------------	-----------------	-------------------	-------------

### Campus Halle

Donderdagavond	jeudi soir	Thursday evening	18.45 - 22.00 u/h	Campus Halle (KA)
----------------	------------	------------------	-------------------	-------------------

## Module 10 (60 u/h) - 1 x 3u/h week/semaine

24/01/2011 - 12/06/2011

### Campus Rode

Donderdagvoormiddag	jeudi matin	Thursday morning	08.45 - 12.00 u/h	Campus Rode
---------------------	-------------	------------------	-------------------	-------------

## Mondelinge taalvaardigheid - Expression orale - Oral proficiency

## Module 14 (60 u/h) - 1 x 3u/h week/semaine

24/01/2011 - 12/06/2011

### Campus Rode

Dinsdagvoormiddag	mardi matin	Tuesday morning	08.45 - 12.00 u/h	Campus Rode
-------------------	-------------	-----------------	-------------------	-------------

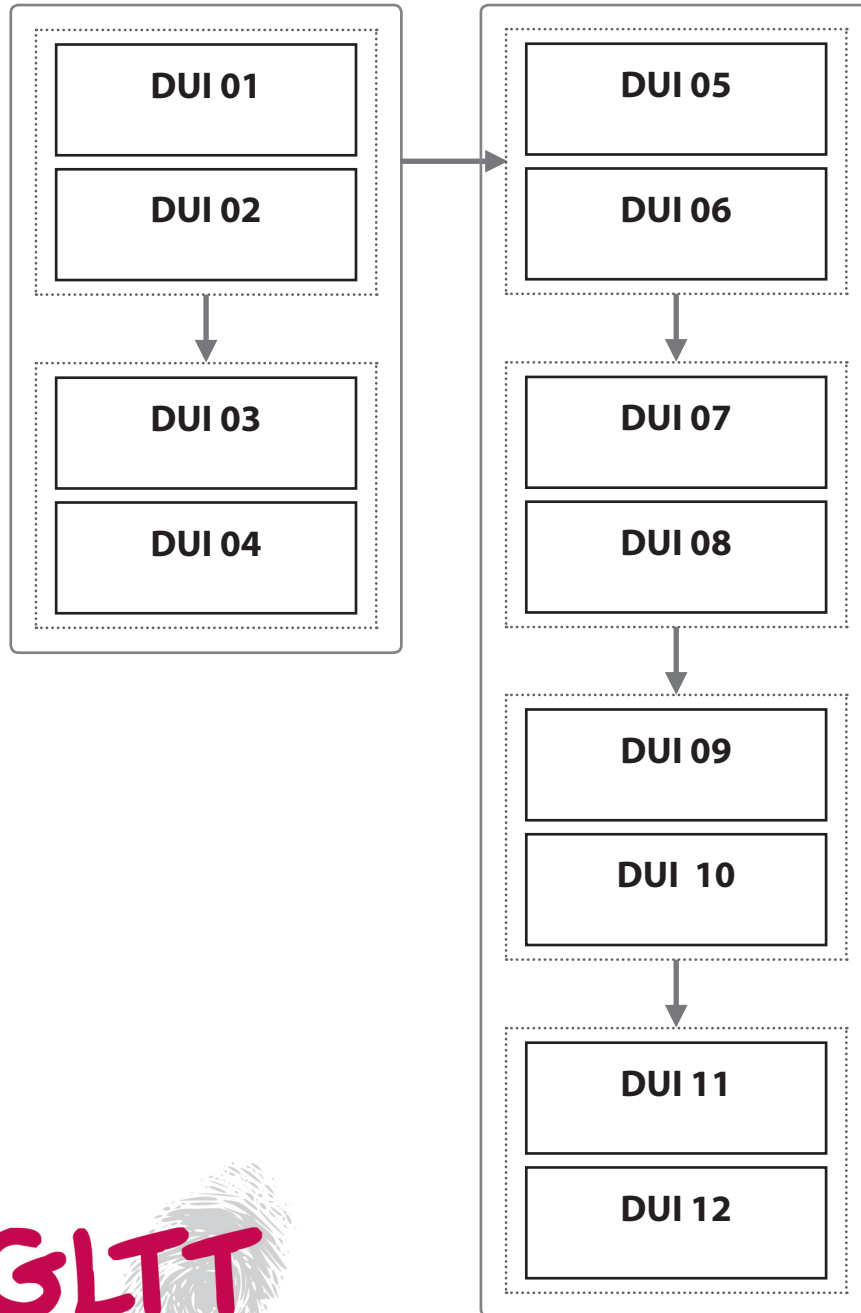
## Mondelinge taalvaardigheid - Expression orale - Oral proficiency

## Module 18 (60 u/h) - 1 x 3u/h week/semaine

24/01/2011 - 12/06/2011

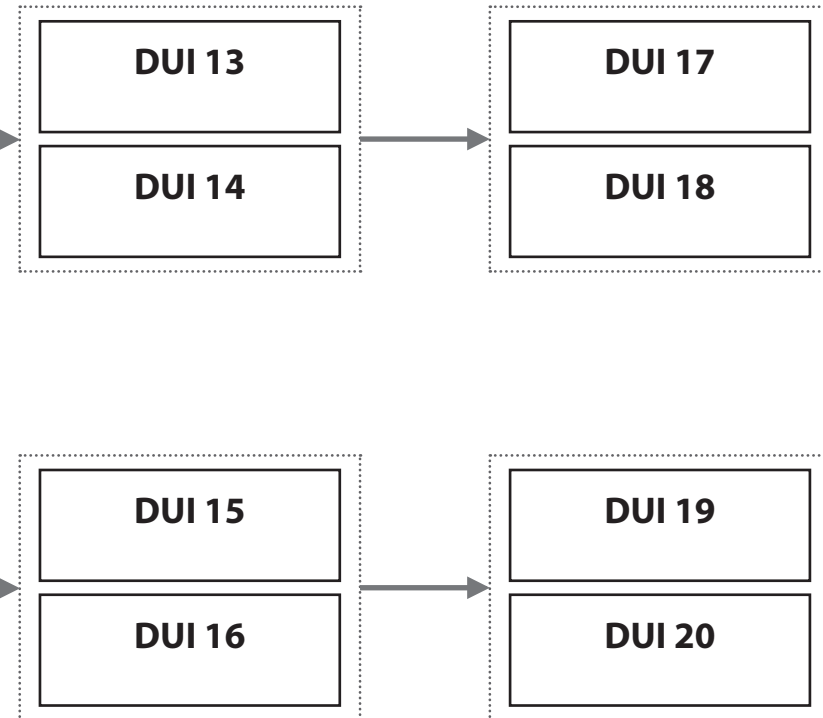
### Campus Rode

Maandagavond	lundi soir	Monday evening	18.45 - 22.00 u/h	Campus Rode
Donderdagvoormiddag	jeudi matin	Thursday morning	08.45 - 12.00 u/h	Campus Rode



### MONDELINGE TAALVAARDIGHEID EXPRESSION ORALE ORAL PROFICIENCY

kan gecombineerd worden met schriftelijke taalvaardigheid  
peut être combiné avec expression écrite  
can be combined with written proficiency



### SCHRIFTELIJKE TAALVAARDIGHEID EXPRESSION ÉCRITE WRITTEN PROFICIENCY

kan gecombineerd worden met mondelinge taalvaardigheid  
peut être combiné avec expression orale  
can be combined with oral proficiency