

Duits - Allemand - German - Deutsch

Module 01 - 02 (120 u/h) - 1 x 3u/h week/semaine

05/09/2011 - 10/06/2012

Campus Rode

Woensdagavond	mercredi soir	Wednesday evening	18.45 - 22.00 u/h	Campus Rode
Donderdagvoormiddag	jeudi matin	Thursday morning	08.45 - 12.00 u/h	Campus Rode

Campus Halle

Dinsdagavond	mardi soir	Tuesday evening	18.45 - 22.00 u/h	Campus Halle (KA)
--------------	------------	-----------------	-------------------	-------------------

Module 03 - 04 (120 u/h) - 1 x 3u/h week/semaine

05/09/2011 - 10/06/2012

Campus Rode

Maandagavond	lundi soir	Monday evening	18.45 - 22.00 u/h	Campus Rode
Dinsdagvoormiddag	mardi matin	Tuesday morning	08.45 - 12.00 u/h	Campus Rode

Campus Halle

Dinsdagavond	mardi soir	Tuesday evening	18.45 - 22.00 u/h	Campus Halle (KA)
--------------	------------	-----------------	-------------------	-------------------

Module 05 - 06 (120 u/h) - 1 x 3u/h week/semaine

05/09/2011 - 10/06/2012

Campus Rode

Maandagnamiddag	lundi après-midi	Monday afternoon	13.00 - 16.15 u/h	Campus Rode
Zaterdagvoormiddag	samedi matin	Saturday morning	08.45 - 12.00 u/h	Campus Rode

Campus Halle

Dinsdagavond	mardi soir	Tuesday evening	18.45 - 22.00 u/h	Campus Halle (KA)
--------------	------------	-----------------	-------------------	-------------------

Module 07 - 08 (120 u/h) - 1 x 3u/h week/semaine

05/09/2011 - 10/06/2012

Campus Rode

Maandagvoormiddag	lundi matin	Monday morning	08.45 - 12.00 u/h	Campus Rode
-------------------	-------------	----------------	-------------------	-------------

Campus Halle

Donderdagavond	jeudi soir	Thursday evening	18.45 - 22.00 u/h	Campus Halle (KA)
----------------	------------	------------------	-------------------	-------------------

Module 09 - 10 (120 u/h) - 1 x 3u/h week/semaine

05/09/2011 - 10/06/2012

Campus Rode

Maandagavond	lundi soir	Monday evening	18.45 - 22.00 u/h	Campus Rode
--------------	------------	----------------	-------------------	-------------

Module 11 - 12 (120 u/h) - 1 x 3u/h week/semaine

05/09/2011 - 10/06/2012

Campus Rode

Donderdagvoormiddag	jeudi matin	Thursday morning	08.45 - 12.00 u/h	Campus Rode
---------------------	-------------	------------------	-------------------	-------------

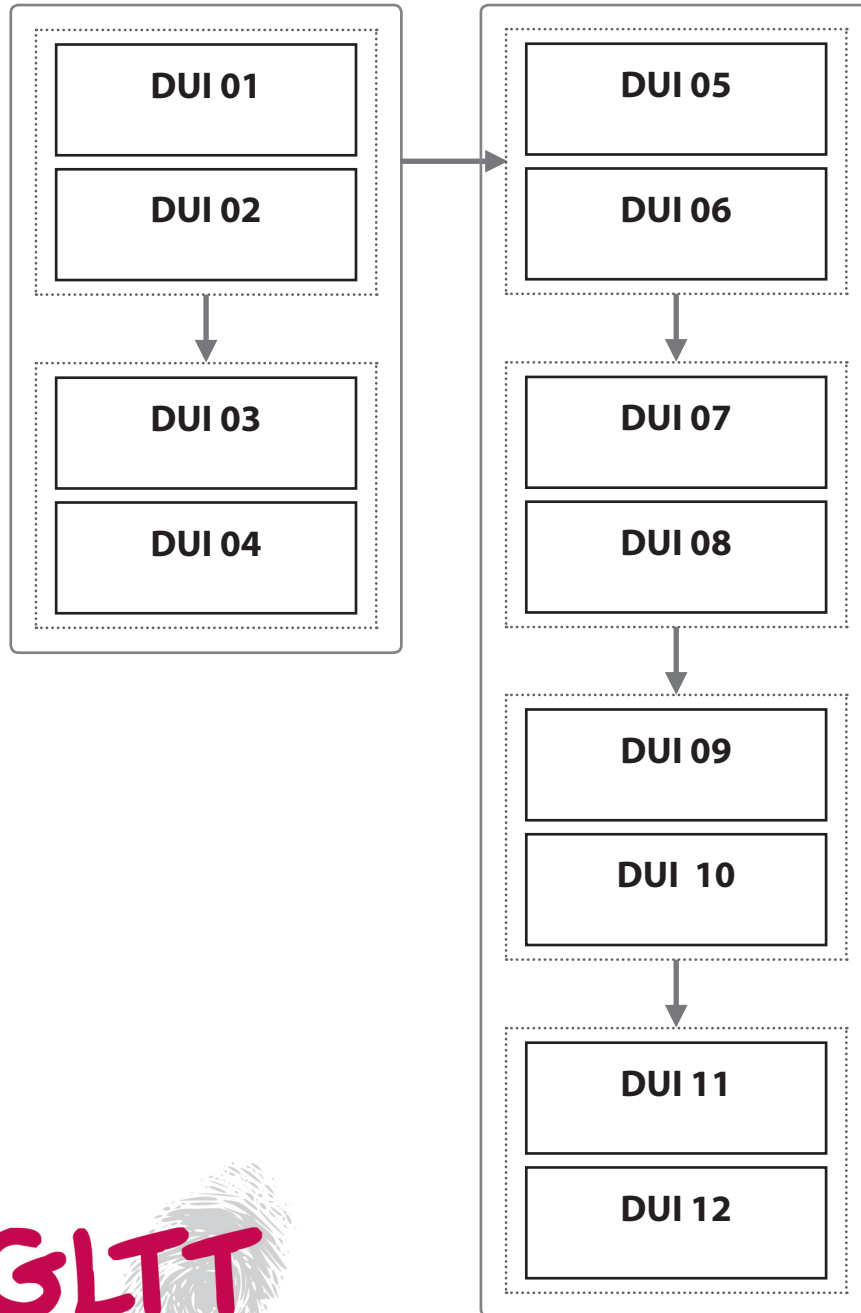
Mondelinge taalvaardigheid - Expression orale - Oral proficiency

Module 17 - 18 (120 u/h) - 1 x 3u/h week/semaine

05/09/2011 - 10/06/2012

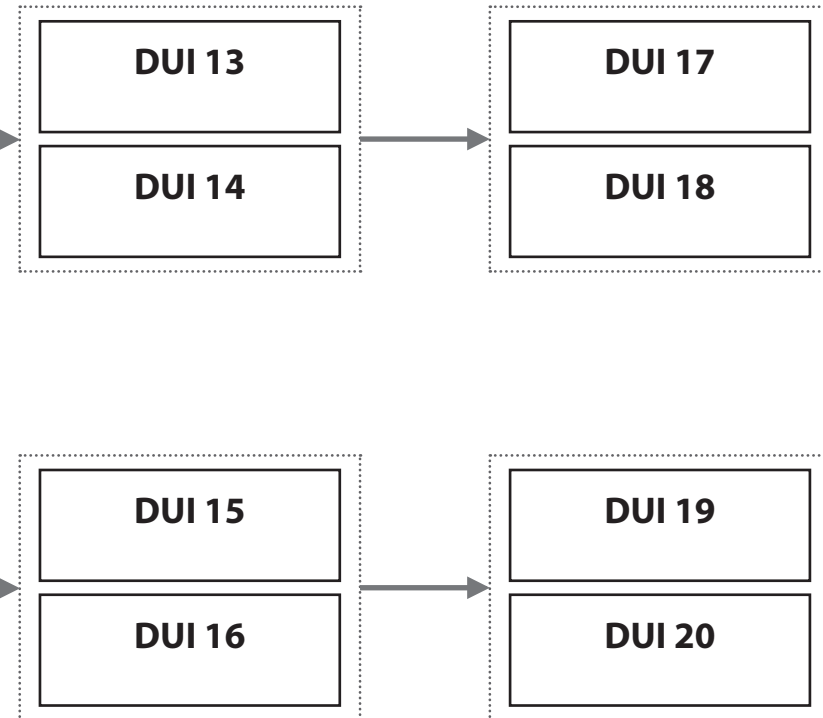
Campus Rode

Dinsdagvoormiddag	mardi matin	Tuesday morning	08.45 - 12.00 u/h	Campus Rode
-------------------	-------------	-----------------	-------------------	-------------



MONDELINGE TAALVAARDIGHEID EXPRESSION ORALE ORAL PROFICIENCY

kan gecombineerd worden met schriftelijke taalvaardigheid
peut être combiné avec expression écrite
can be combined with written proficiency



SCHRIFTELIJKE TAALVAARDIGHEID EXPRESSION ÉCRITE WRITTEN PROFICIENCY

kan gecombineerd worden met mondelinge taalvaardigheid
peut être combiné avec expression orale
can be combined with oral proficiency